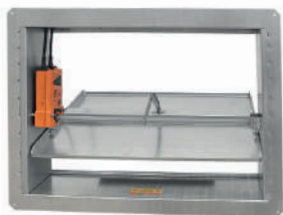


Клапаны КЛАД[®]-2, КЛАД[®]-3 сертифицированы на соответствие требованиям ТР ЕАЭС 043/2017 «О требованиях к средствам обеспечения пожарной безопасности и пожаротушения». КЛАД[®] – зарегистрированный товарный знак ЗАО «ВИНГС-М».



КЛАД[®]-2 «стеновой»
с реверсивным приводом BELIMO



КЛАД[®]-3 «канальный»
с реверсивным приводом BELIMO



КЛАД[®]-2 «стеновой»
с электромагнитным приводом

Дымовые клапаны КЛАД[®]-2 предназначены для применения в системах механической вытяжной противодымной вентиляции при их установке непосредственно в проемах дымовых вытяжных шахт в защищаемых коридорах и холлах. Противопожарные нормально закрытые клапаны КЛАД[®]-3 предназначены для применения как в вытяжных системах механической противодымной вентиляции любых защищаемых помещений (закрытых автостоянок, зальных помещений с очагом пожара, коридоров и т. п.), так и в приточных системах, в том числе в системах компенсирующей подачи воздуха. Клапаны КЛАД[®]-3 могут применяться также в качестве дымовых клапанов. Клапаны не подлежат установке в помещениях категорий А и Б по взрывопожароопасности и взрывоопасных зонах.

В настоящее время наименование «КЛАД[®]-2» соответствует ранее используемому наименованию «КЛАД[®]-2 (КДМ-2)».

Предел огнестойкости дымового клапана КЛАД[®]-2 – Е 90.
Предел огнестойкости противопожарного нормально закрытого клапана КЛАД[®]-3 – ЕІ 120.



Кассета из 2-х «канальных» клапанов КЛАД[®]-3 с реверсивными приводами BELIMO



Кассета из 2-х «стеновых» клапанов КЛАД[®]-2 с электромагнитными приводами

Клапаны выпускаются «стенового» типа с одним присоединительным фланцем и внутренним размещением привода, а также «канального» типа с двумя присоединительными фланцами с наружным или внутренним размещением привода.

Корпус и заслонка клапанов КЛАД[®]-2 изготавливаются из оцинкованной стали. По специальному заказу клапаны могут быть изготовлены из нержавеющей стали (исп. «нерж. сталь»). Корпус и заслонка таких клапанов изготавливаются из нержавеющей стали, остальные узлы и элементы конструкции - из углеродистой стали с антикоррозионным цинковым покрытием. Корпус клапанов КЛАД[®]-3 и заслонка коробчатого типа, заполненная термоизоляцией, изготавливаются из оцинкованной стали.

На клапанах могут устанавливаться следующие типы приводов:

- реверсивный электропривод;
- электромагнитный привод (точнее пружинный привод с электромагнитной защелкой).

Характеристики приводов, рекомендации по их применению и электрические схемы подключения представлены на стр. 75-77.

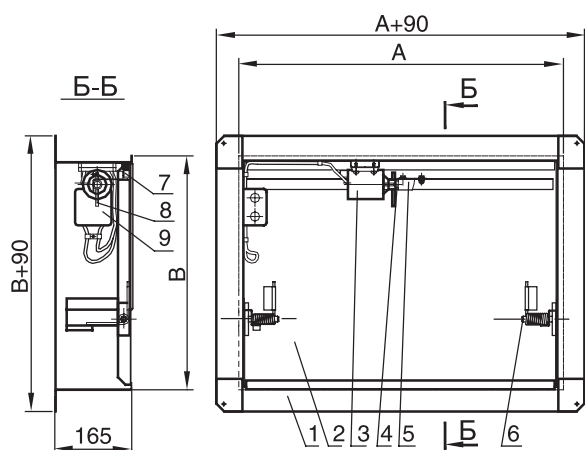
Подачу сигнала на открытие клапанов с реверсивным приводом рекомендуется производить на 20-30 секунд раньше пуска вентилятора.

Вид климатического исполнения клапанов – УЗ по ГОСТ 15150-69. Клапаны могут устанавливаться в закрытых помещениях с температурой воздуха от -30°С до +40°С, где колебания температуры и влажности воздуха существенно меньше, чем снаружи здания.

Окружающая среда должна быть взрывобезопасной, не содержащей агрессивных паров и газов в концентрациях, разрушающих металлы, лакокрасочные покрытия и электроизоляцию. Рекомендуемое значение скорости газа через проходное сечение клапанов – не более 20 м·с⁻¹.

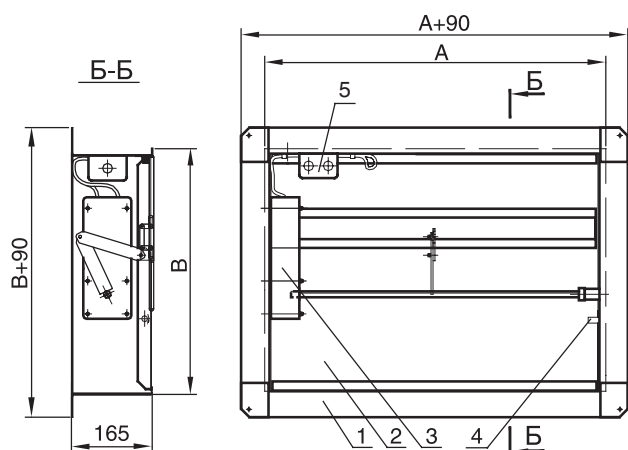
Характеристики и схемы установки клапанов «стенового» типа

Схема конструкции КЛАД®-2 с электромагнитным приводом

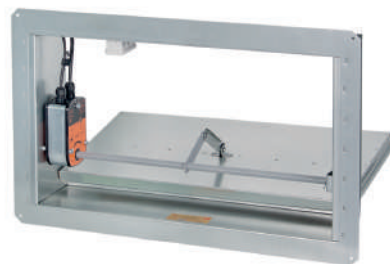


- | | |
|---------------------------|----------------------------|
| 1 – корпус клапана; | 6 – ось поворота заслонки; |
| 2 – заслонка; | 7 – микропереключатель; |
| 3 – электромагнит; | 8 – рычаг; |
| 4 – сердечник эл/магнита; | 9 – коробка соединительная |
| 5 – скоба; | |

Схема конструкции КЛАД®-2 с приводом BELIMO



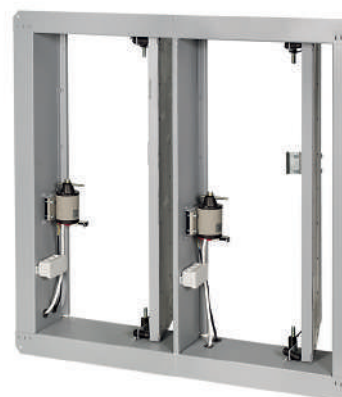
- | | |
|----------------------------|-----------------------------|
| 1 – корпус клапана; | 5 – коробка соединительная |
| 2 – заслонка; | (при B=300 мм коробка |
| 3 – электромеханический | соединительная внутри |
| или реверсивный привод; | клапана не устанавливается) |
| 4 – ось поворота заслонки; | |



КЛАД®-3 «стеновой» с приводом BELIMO



Кассета из двух «стеновых» клапанов КЛАД®-3 с приводами BELIMO



Кассета из двух «стеновых» клапанов КЛАД®-3 с электромагнитными приводами

Схемы конструкции «стеновых» клапанов КЛАД®-3 аналогичны схемам КЛАД®-2. Различие заключается в конструкции заслонки, у КЛАД®-3 заслонка заполнена термоизоляцией.

A, B – установочные размеры клапана (размеры части клапана, устанавливаемой в проем строительной конструкции или воздуховода), мм, $A \geq B$

Площадь проходного сечения «стеновых» клапанов КЛАД®-2 и КЛАД®-3 рассчитывается по формуле:

для КЛАД®-2 $F_{\text{кл}} = (A - 30)(B - 50)/10^6, \text{ м}^2$ (1)

для КЛАД®-3 $F_{\text{кл}} = (A - 30)(B - 77)/10^6, \text{ м}^2$ (2)

Площадь входного сечения «стеновых» клапанов КЛАД®-2 и КЛАД®-3, используемая для определения объемного расхода воздуха через открытый клапан при приеме-сдаточных испытаниях систем дымоудаления, рассчитывается по формуле:

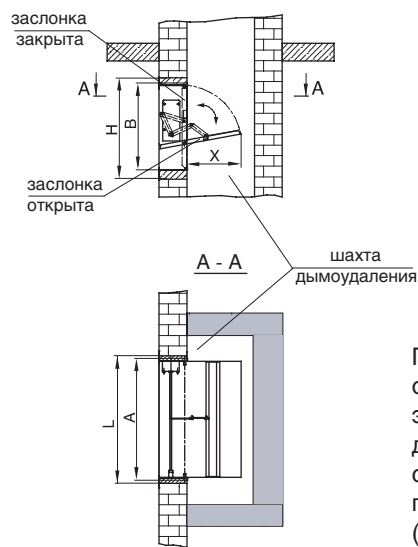
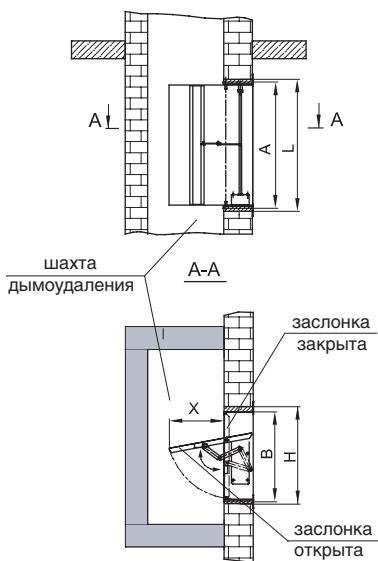
$F_{\text{вх}} = (A - 26)(B - 15)/10^6, \text{ м}^2$ (3)

Примеры схем установки клапанов «стенового» типа в вертикальной плоскости

В стене шахты (КЛАД®-2 или КЛАД®-3)

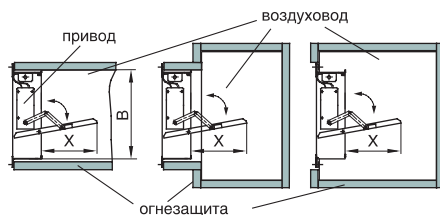
Вертикальная ориентация размера А клапана

Горизонтальная ориентация размера А клапана



При горизонтальной ориентации размера А электромагнитный привод должен быть расположен сверху, реверсивный привод – слева (см. схемы на стр. 17).

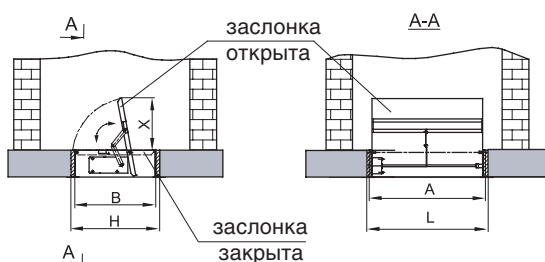
В торце или на ответвлении воздуховода (КЛАД®-3)



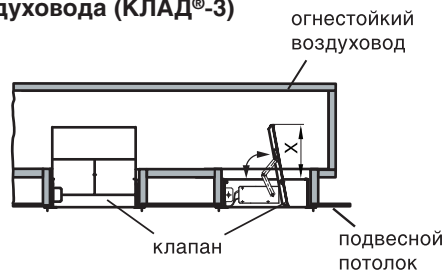
При установке в торце воздуховода установочные размеры клапана должны быть меньше соответствующих внутренних размеров воздуховода.

Примеры схем установки клапанов «стенового» типа в горизонтальной плоскости

В перекрытии (КЛАД®-2 или КЛАД®-3)



В подвесном потолке, на ответвлении воздуховода (КЛАД®-3)



Размеры монтажного проема: $L=A+10...20$ мм; $H=B+10...20$ мм

«Вылет» заслонки клапана за его габариты: $X=B - 165$ мм при $B \geq 440$ мм (для клапанов с приводом BELIMO или электромагнитным приводом);

$X=B - 80$ мм при $B < 440$ мм (для клапанов с приводом BELIMO);

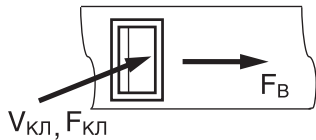
$X=B - 135$ мм при $B < 440$ мм (для клапанов с электромагнитным приводом)

Для обеспечения беспрепятственного открывания заслонки «стеновых» клапанов КЛАД®-2 и КЛАД®-3 при их установке в боковой поверхности дымовой вытяжной шахты или огнестойкого воздуховода расстояние от фланца клапана до противоположной стенки шахты (воздуховода) должно быть больше расстояния от этого фланца до края открытой заслонки, равного $(X+165)$, мм. Угол открывания заслонки клапанов составляет 75-85° по отношению к плоскости, соответствующей первоначальному (закрытому) ее положению.

Внимание! В соответствии с п. 7.11в СП 7.13130.2013 дымовые клапаны, в том числе и КЛАД®-2, подлежат установке непосредственно в проемах дымовых вытяжных шахт в защищаемых коридорах и холлах. В отличие от КЛАД®-2 противопожарные нормально закрытые клапаны КЛАД®-3 могут применяться во всех без исключения системах приточно-вытяжной противодымной вентиляции и устанавливаться как в проемах вертикальных дымовых шахт (огнестойких воздуховодов), так и на ответвлениях огнестойких воздуховодов от дымовых шахт!

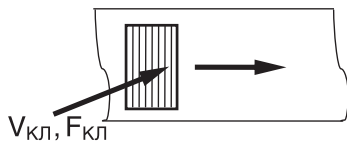
Значения коэффициентов местного сопротивления на входе в сеть дымоудаления через «стеновой» клапан КЛАД®-2 и решетку РКДМ

Боковой вход в воздуховод (шахту) через клапан без решетки



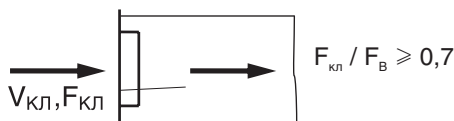
Для клапанов с электромагнитным приводом $\zeta_{\text{кл}} = 1,65$
 Для клапанов с реверсивным приводом BELIMO $\zeta_{\text{кл}} = 1,80$ для зоны 1.1 (см. стр. 21) и для зон 1.2 и 1.3 при $V < 600$ мм;
 $\zeta_{\text{кл}} = 2,35$ для зон 1.2 и 1.3 при $V \geq 600$ мм

Боковой вход в воздуховод (шахту) через клапан с решеткой РКДМ



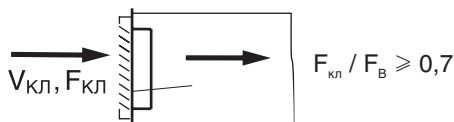
Для клапанов с электромагнитным приводом $\zeta_{\text{кл}} = 3,30$
 Для клапанов с реверсивным приводом BELIMO $\zeta_{\text{кл}} = 3,50$ для зоны 1.1 (см. стр. 21) и для зон 1.2 и 1.3 при $V < 600$ мм;
 $\zeta_{\text{кл}} = 3,85$ для зон 1.2 и 1.3 при $V \geq 600$ мм

Торцевой вход в воздуховод через клапан без решетки



Для клапанов с электромагнитным приводом $\zeta_{\text{кл}} = 1,0$
 Для клапанов с реверсивным приводом BELIMO $\zeta_{\text{кл}} = 1,07$ для зоны 1.1 (см. стр. 21) и для зон 1.2 и 1.3 при $V < 600$ мм;
 $\zeta_{\text{кл}} = 1,25$ для зон 1.2 и 1.3 при $V \geq 600$ мм

Торцевой вход в воздуховод через клапан с решеткой РКДМ



Для клапанов с электромагнитным приводом $\zeta_{\text{кл}} = 2,70$
 Для клапанов с реверсивным приводом BELIMO $\zeta_{\text{кл}} = 2,70$ для зоны 1.1 (см. стр. 21) и для зон 1.2 и 1.3 при $V < 600$ мм;
 $\zeta_{\text{кл}} = 3,30$ для зон 1.2 и 1.3 при $V \geq 600$ мм

$\zeta_{\text{кл}}$ – коэффициент местного сопротивления, относящийся к скорости в проходном сечении клапана $V_{\text{кл}}$;
 $F_{\text{кл}}$ – площадь проходного сечения клапана, м²; $F_{\text{в}}$ – площадь внутреннего сечения воздуховода, м²;
 А, В – установочные размеры клапана, мм.

При выходе воздуха через клапан КЛАД®-2 табличные значения $\zeta_{\text{кл}}$ следует умножать на коэффициент 1,35.

При входе в сеть дымоудаления через «стеновой» клапан КЛАД®-3 табличные значения $\zeta_{\text{кл}}$ следует умножать на коэффициент 1,15.

При выходе воздуха через клапан КЛАД®-3 табличные значения $\zeta_{\text{кл}}$ следует умножать на коэффициент 1,55.

Указанные в таблицах значения коэффициента $\zeta_{\text{кл}}$ учитывают все местные сопротивления начального участка сети дымоудаления, обусловленные следующими факторами: сужением потока газа при входе в сеть; изменением направления потока в декоративной решетке РКДМ (при ее наличии); сужением и особенностями потока внутри клапана; расширением потока в воздуховоде (шахте); поворотом потока на 90° при боковом входе в шахту. Представленные значения коэффициентов местного сопротивления получены на специально созданном для этой цели аэродинамическом стенде ЗАО «ВИНГС-М» с использованием методов математического моделирования исследуемого процесса. Формулы для расчета потерь давления для рассмотренных в таблице вариантов представлены на стр. 70.

С учетом требований п.7.5б СП 7.13130.2013 подсос воздуха через неплотности закрытых канальных и стеновых клапанов КЛАД®-2 и КЛАД®-3 может быть рассчитан по формуле:

$$G_{\text{кл}} = A \cdot B (\Delta P_{\text{кл}} / S_{\text{кл}})^{0,5}, \text{ кг/с} \quad (4)$$

где А, В – номинальные размеры клапана (установочные размеры для стеновых и размеры внутреннего сечения воздуховода, присоединяемого к клапану, для канальных), мм;

$\Delta P_{\text{кл}}$ – перепад давления на закрытом клапане, Па;

$S_{\text{кл}}$ – удельное сопротивление воздухопроницанию клапанов (может быть принято равным не менее $1,4 \cdot 10^4$ м³/кг).

Типоразмерный ряд и значения площади проходного сечения, м², «стеновых» клапанов КЛАД[®]-3 с электромагнитным приводом и кассет из этих клапанов в зависимости от установочных размеров, мм, клапанов (кассет)

A, Ак B, Bк	250	300	350	400	450	500	550	600	650	700	750	800	850	900	950	1000	1050	1100	1150	1200	1250	1300	1350	1400	1450	1500	1550	1600	1650	1700	1750	1800	1850	1900	1950	2000	
250	0,04	0,05	0,06	0,07	0,08	0,09	0,10	0,11	0,12	0,12	0,13	0,14	0,15	0,16	0,17	0,18	0,19	0,19	0,20	0,21	0,22	0,22	0,23	0,24	0,25	0,26	0,27	0,27	0,28	0,29	0,30	0,31	0,32	0,33	0,33	0,33	
300		0,06	0,07	0,08	0,09	0,10	0,12	0,13	0,14	0,15	0,16	0,17	0,18	0,19	0,21	0,22	0,23	0,24	0,25	0,26	0,27	0,28	0,29	0,30	0,31	0,32	0,33	0,34	0,35	0,36	0,38	0,39	0,40	0,41	0,42	0,43	
350			0,09	0,10	0,11	0,13	0,14	0,16	0,17	0,18	0,20	0,21	0,22	0,24	0,25	0,26	0,28	0,29	0,31	0,32	0,33	0,34	0,35	0,37	0,38	0,39	0,41	0,42	0,43	0,45	0,46	0,47	0,49	0,50	0,51	0,53	
400				0,12	0,14	0,15	0,17	0,18	0,20	0,22	0,23	0,25	0,26	0,28	0,30	0,31	0,33	0,35	0,36	0,37	0,39	0,40	0,42	0,43	0,45	0,47	0,48	0,50	0,51	0,53	0,54	0,56	0,58	0,59	0,61	0,62	
450					0,16	0,18	0,19	0,21	0,23	0,25	0,27	0,29	0,31	0,32	0,34	0,36	0,38	0,39	0,41	0,43	0,45	0,46	0,48	0,50	0,52	0,54	0,56	0,57	0,59	0,61	0,63	0,65	0,67	0,68	0,70	0,72	
500						0,20	0,22	0,24	0,26	0,28	0,30	0,33	0,35	0,37	0,39	0,41	0,42	0,44	0,46	0,49	0,51	0,53	0,55	0,57	0,59	0,61	0,63	0,65	0,67	0,69	0,71	0,73	0,75	0,78	0,80	0,82	
550							0,25	0,27	0,29	0,32	0,34	0,36	0,39	0,41	0,42	0,45	0,47	0,50	0,52	0,54	0,57	0,59	0,61	0,64	0,66	0,68	0,70	0,73	0,75	0,77	0,80	0,82	0,84	0,86	0,88	0,90	
600								0,30	0,32	0,35	0,38	0,40	0,43	0,44	0,47	0,49	0,52	0,54	0,57	0,60	0,63	0,65	0,68	0,70	0,73	0,75	0,78	0,80	0,83	0,86	0,88	0,90	0,92	0,95	0,97	1,00	
650									0,36	0,38	0,41	0,43	0,46	0,48	0,51	0,54	0,57	0,59	0,62	0,65	0,68	0,71	0,74	0,77	0,80	0,83	0,84	0,86	0,89	0,92	0,95	0,97	1,00	1,03	1,06	1,09	
700										0,42	0,44	0,47	0,50	0,53	0,56	0,59	0,62	0,65	0,68	0,71	0,74	0,77	0,80	0,84	0,88	0,91	0,94	0,97	1,00	1,03	1,06	1,09	1,12	1,15	1,18		
750											0,47	0,50	0,54	0,57	0,60	0,63	0,67	0,70	0,73	0,76	0,80	0,83	0,86	0,89	0,95	0,98	1,01	1,05	1,08	1,11	1,14	1,18	1,21	1,24	1,25		
800												0,54	0,58	0,61	0,65	0,68	0,72	0,75	0,79	0,82	0,85	0,89	0,92	0,95	1,02	1,06	1,09	1,12	1,16	1,19	1,23	1,24	1,27	1,30	1,34		
850													0,61	0,65	0,69	0,73	0,76	0,80	0,84	0,88	0,88	0,91	0,95	0,98	1,02	1,09	1,13	1,17	1,20	1,24	1,28	1,31	1,32	1,36	1,40	1,43	
900														0,69	0,73	0,77	0,81	0,85	0,86	0,90	0,93	0,97	1,01	1,05	1,09	1,16	1,20	1,24	1,28	1,29	1,33	1,37	1,41	1,45	1,52		
950															0,78	0,82	0,83	0,87	0,91	0,95	0,99	1,03	1,07	1,11	1,15	1,23	1,25	1,29	1,33	1,37	1,41	1,45	1,49	1,53	1,58	1,62	
1000																0,87	0,88	0,92	0,96	1,00	1,05	1,09	1,13	1,18	1,22	1,30	1,32	1,36	1,41	1,45	1,49	1,54	1,58	1,62	1,67	1,71	
1050																	0,92	0,97	1,01	1,06	1,10	1,15	1,19	1,33	1,38	1,43	1,39	1,44	1,48	1,53	1,57	1,62					
1100																		1,02	1,07	1,11	1,17	1,22	1,27	1,32	1,37	1,41	1,46	1,51	1,56	1,61	1,65	1,70					
1150																			1,12	1,17	1,23	1,28	1,33	1,38	1,43	1,48	1,53	1,58	1,63	1,68							
1200																				1,24	1,29	1,34	1,39	1,45	1,50	1,55	1,60	1,66	1,71	1,76							
1250																					1,35	1,40	1,46	1,51	1,57	1,62											
1300																						1,46	1,52	1,57	1,63	1,69											
1350																							1,58	1,64													
1400																								1,70													

1 – клапан с одной заслонкой и одним приводом
 2 – кассета из 2-х клапанов, исполнение А
 3 – кассета из 2-х клапанов, исполнение Б
 4 – кассета из 3-х клапанов, исполнение В
 5 – кассета из 3-х клапанов, исполнение Г
 6 – кассета из 4-х клапанов, исполнение Д
 7 – кассета из 4-х клапанов, исполнение Е
 Схемы кассет из «стеновых» клапанов КЛАД[®]-2 и КЛАД[®]-3 представлены на стр. 22.

- Типоразмерный ряд клапанов КЛАД[®]-2 аналогичен клапанам КЛАД[®]-3, площадь проходного сечения КЛАД[®]-2 рассчитывается по формуле (1).
- По индивидуальным заказам изготавливаются клапаны и кассеты промежуточных размеров, например, клапан с установочными размерами 730x420 мм.
- Характеристики приводов и электрические схемы их подключения представлены на стр. 76-77.

Типоразмерный ряд и значения площади проходного сечения, м², «стеновых» клапанов КЛАД®-3 с реверсивным приводом BELIMO и кассет из этих клапанов в зависимости от установочных размеров, мм, клапанов (кассет)

A, Ак B, Bк	300	350	400	450	500	550	600	650	700	750	800	850	900	950	1000	1050	1100	1150	1200	1250	1300	1350	1400	1450	1500	1550	1600	1650	1700	1750	1800	1850	1900	1950	2000		
250	0,05	0,06	0,06	0,07	0,08	0,09	0,10	0,11	0,12	0,12	0,13	0,14	0,15	0,16	0,17	0,18	0,19	0,19	0,20	0,21	0,22	0,23	0,24	0,25	0,25	0,26	0,27	0,28	0,29	0,30	0,31	0,32	0,33	0,33	0,33		
300	0,06	0,07	0,08	0,09	0,10	0,12	0,13	0,14	0,15	0,16	0,17	0,18	0,19	0,21	0,22	0,23	0,24	0,25	0,26	0,27	0,28	0,29	0,31	0,32	0,33	0,34	0,35	0,36	0,37	0,38	0,39	0,40	0,41	0,42	0,43	0,43	
350	0,09	0,10	0,11	0,13	0,14	0,16	0,17	0,18	0,20	0,21	0,22	0,24	0,25	0,26	0,28	0,29	0,31	0,32	0,33	0,35	0,36	0,37	0,39	0,40	0,41	0,43	0,44	0,45	0,46	0,47	0,49	0,50	0,51	0,51	0,53	0,53	
400	0,12	0,14	0,15	0,17	0,18	0,20	0,22	0,23	0,25	0,27	0,29	0,31	0,32	0,34	0,36	0,38	0,40	0,42	0,44	0,46	0,47	0,49	0,51	0,53	0,55	0,57	0,59	0,61	0,63	0,65	0,67	0,68	0,70	0,72	0,72	0,72	
450	0,16	0,18	0,19	0,21	0,23	0,25	0,27	0,29	0,31	0,32	0,34	0,36	0,38	0,40	0,42	0,44	0,45	0,47	0,49	0,52	0,54	0,56	0,58	0,60	0,62	0,63	0,65	0,67	0,69	0,71	0,73	0,75	0,78	0,80	0,82	0,82	
500	0,20	0,22	0,24	0,26	0,28	0,30	0,33	0,35	0,37	0,39	0,41	0,43	0,45	0,47	0,49	0,52	0,54	0,56	0,58	0,60	0,62	0,64	0,66	0,69	0,72	0,73	0,75	0,78	0,80	0,83	0,86	0,88	0,91	0,93	0,96	0,98	1,01
550	0,25	0,27	0,29	0,32	0,34	0,36	0,39	0,41	0,44	0,46	0,48	0,51	0,53	0,56	0,59	0,61	0,64	0,67	0,70	0,73	0,76	0,79	0,80	0,84	0,88	0,91	0,94	0,97	1,00	1,03	1,06	1,09	1,12	1,15	1,18	1,21	1,25
600	0,30	0,32	0,35	0,38	0,40	0,43	0,46	0,48	0,51	0,53	0,56	0,59	0,61	0,64	0,67	0,70	0,73	0,76	0,79	0,82	0,83	0,86	0,89	0,92	0,95	0,98	1,01	1,05	1,08	1,11	1,14	1,18	1,21	1,24	1,28	1,34	
650	0,36	0,38	0,41	0,44	0,47	0,50	0,53	0,56	0,58	0,61	0,64	0,67	0,70	0,74	0,77	0,81	0,85	0,88	0,88	0,91	0,95	0,99	1,03	1,07	1,11	1,15	1,20	1,24	1,28	1,31	1,32	1,36	1,40	1,43	1,43	1,43	
700	0,42	0,45	0,48	0,51	0,54	0,57	0,60	0,64	0,67	0,70	0,73	0,76	0,79	0,82	0,83	0,86	0,89	0,92	0,95	0,98	1,02	1,06	1,10	1,14	1,18	1,23	1,28	1,33	1,37	1,41	1,45	1,49	1,53	1,58	1,62	1,62	
750	0,48	0,52	0,55	0,59	0,62	0,65	0,69	0,72	0,75	0,79	0,82	0,85	0,89	0,92	0,95	0,98	1,01	1,05	1,09	1,13	1,17	1,20	1,24	1,28	1,33	1,37	1,41	1,45	1,49	1,54	1,58	1,62	1,67	1,71	1,71	1,71	
800	0,56	0,59	0,63	0,67	0,70	0,74	0,77	0,81	0,85	0,88	0,88	0,91	0,95	0,99	1,03	1,07	1,11	1,15	1,20	1,24	1,28	1,33	1,37	1,41	1,45	1,49	1,53	1,58	1,62	1,66	1,71	1,76	1,80	1,85	1,89		
850	0,63	0,67	0,71	0,75	0,79	0,83	0,87	0,88	0,90	0,93	0,97	1,01	1,05	1,09	1,13	1,18	1,22	1,26	1,30	1,32	1,36	1,41	1,44	1,48	1,53	1,57	1,62	1,66	1,71	1,76	1,80	1,85	1,89	1,94	1,99	1,99	
900	0,72	0,76	0,80	0,84	0,88	0,90	0,93	0,97	1,01	1,05	1,09	1,13	1,18	1,22	1,26	1,30	1,33	1,38	1,43	1,48	1,53	1,58	1,63	1,68	1,73	1,79	1,84	1,89	1,94	1,99	2,03	2,08	2,12	2,17	2,26		
950	0,80	0,85	0,89	0,93	0,97	1,01	1,05	1,09	1,13	1,18	1,22	1,26	1,30	1,33	1,38	1,43	1,48	1,53	1,58	1,63	1,68	1,73	1,79	1,84	1,89	1,94	1,99	2,03	2,08	2,12	2,17	2,21	2,26	2,30	2,30	2,30	
1000	0,90	0,98	0,92	0,96	1,00	1,05	1,09	1,13	1,18	1,22	1,26	1,30	1,33	1,38	1,43	1,48	1,53	1,58	1,63	1,68	1,73	1,79	1,84	1,89	1,94	1,99	2,03	2,08	2,12	2,17	2,21	2,26	2,30	2,30	2,30		
1050	0,92	0,97	1,01	1,06	1,10	1,15	1,19	1,24	1,29	1,34	1,39	1,44	1,48	1,53	1,58	1,63	1,68	1,73	1,79	1,84	1,89	1,94	1,99	2,03	2,08	2,12	2,17	2,21	2,26	2,30	2,30	2,30	2,30	2,30	2,30		
1100	1,02	1,07	1,11	1,17	1,22	1,27	1,32	1,37	1,41	1,46	1,51	1,56	1,61	1,66	1,71	1,76	1,81	1,86	1,91	1,96	2,01	2,06	2,11	2,16	2,21	2,26	2,31	2,36	2,41	2,46	2,51	2,56	2,61	2,66	2,71	2,76	
1150	1,12	1,17	1,23	1,28	1,33	1,38	1,43	1,48	1,53	1,58	1,63	1,68	1,73	1,79	1,84	1,89	1,94	1,99	2,04	2,09	2,14	2,19	2,24	2,29	2,34	2,39	2,44	2,49	2,54	2,59	2,64	2,69	2,74	2,79	2,84	2,89	
1200	1,24	1,29	1,34	1,39	1,44	1,49	1,54	1,59	1,64	1,69	1,74	1,79	1,84	1,89	1,94	1,99	2,04	2,09	2,14	2,19	2,24	2,29	2,34	2,39	2,44	2,49	2,54	2,59	2,64	2,69	2,74	2,79	2,84	2,89	2,94	2,99	
1250	1,35	1,40	1,46	1,51	1,57	1,62	1,68	1,73	1,79	1,84	1,89	1,94	1,99	2,04	2,09	2,14	2,19	2,24	2,29	2,34	2,39	2,44	2,49	2,54	2,59	2,64	2,69	2,74	2,79	2,84	2,89	2,94	2,99	3,04	3,09	3,14	
1300	1,46	1,52	1,57	1,63	1,69	1,75	1,80	1,86	1,92	1,98	2,03	2,09	2,15	2,21	2,26	2,31	2,36	2,41	2,46	2,51	2,56	2,61	2,66	2,71	2,76	2,81	2,86	2,91	2,96	3,01	3,06	3,11	3,16	3,21	3,26	3,31	
1350	1,58	1,64	1,70	1,76	1,82	1,88	1,94	2,00	2,06	2,12	2,18	2,24	2,30	2,36	2,42	2,48	2,54	2,60	2,66	2,72	2,78	2,84	2,90	2,96	3,02	3,08	3,14	3,20	3,26	3,32	3,38	3,44	3,50	3,56	3,62	3,68	
1400	1,70	1,77	1,83	1,89	1,95	2,01	2,08	2,14	2,20	2,26	2,32	2,38	2,44	2,50	2,56	2,62	2,68	2,74	2,80	2,86	2,92	2,98	3,04	3,10	3,16	3,22	3,28	3,34	3,40	3,46	3,52	3,58	3,64	3,70	3,76	3,82	

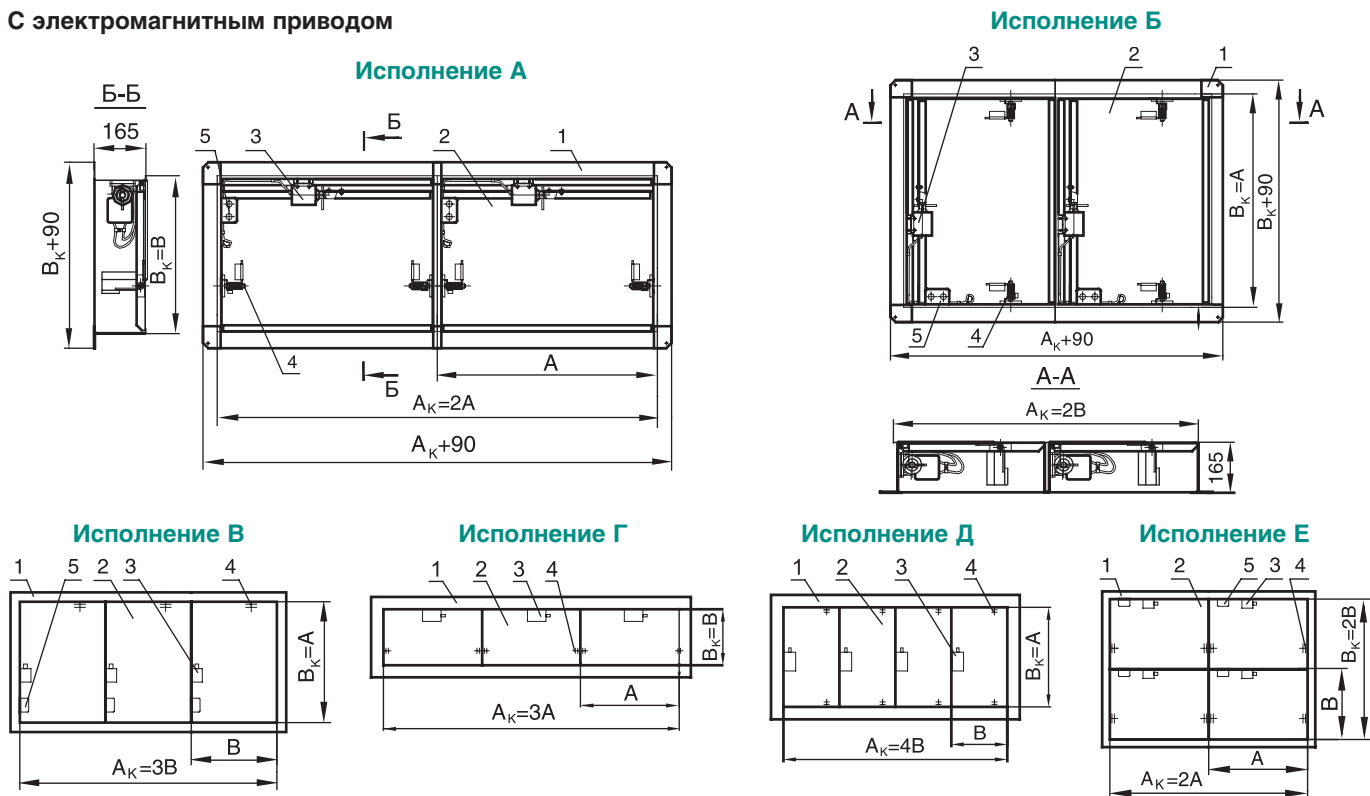
1.1 – клапан с одной заслонкой и одним приводом
 1.2 – клапан с одной заслонкой, дополнительными конструктивными элементами и одним приводом
 1.3 – клапан с одной заслонкой, дополнительными конструктивными элементами и одним приводом (в этой зоне возможно изготовление кассеты исполнения Б с уменьшенным вылетом заслонки)
 Схемы конструкций кассет из клапанов КЛАД®-2 и КЛАД®-3 представлены на стр. 22.

2 – кассета из двух клапанов с одним приводом, исполнение А1
 3 – кассета из двух клапанов с двумя приводами, исполнение Б
 4 – кассета из двух клапанов с двумя приводами, исполнение А
 5 – кассета из трех клапанов, исполнение В

- Типоразмерный ряд клапанов КЛАД®-2 аналогичен клапанам КЛАД®-3, площадь проходного сечения КЛАД®-2 рассчитывается по формуле (1).
- По индивидуальному заказу изготавливаются клапаны и кассеты промежуточных размеров, например, клапан с установочными размерами 550x440 мм (0,2 м²). Также возможно изготовление клапанов с размерами В=200 мм по индивидуальному заказу, обращайтесь к нашим специалистам.
- Характеристики приводов и электрические схемы их подключения представлены на стр. 75-76.

Схемы конструкции кассет из «стеновых» клапанов КЛАД[®]-2, КЛАД[®]-3

С электромагнитным приводом

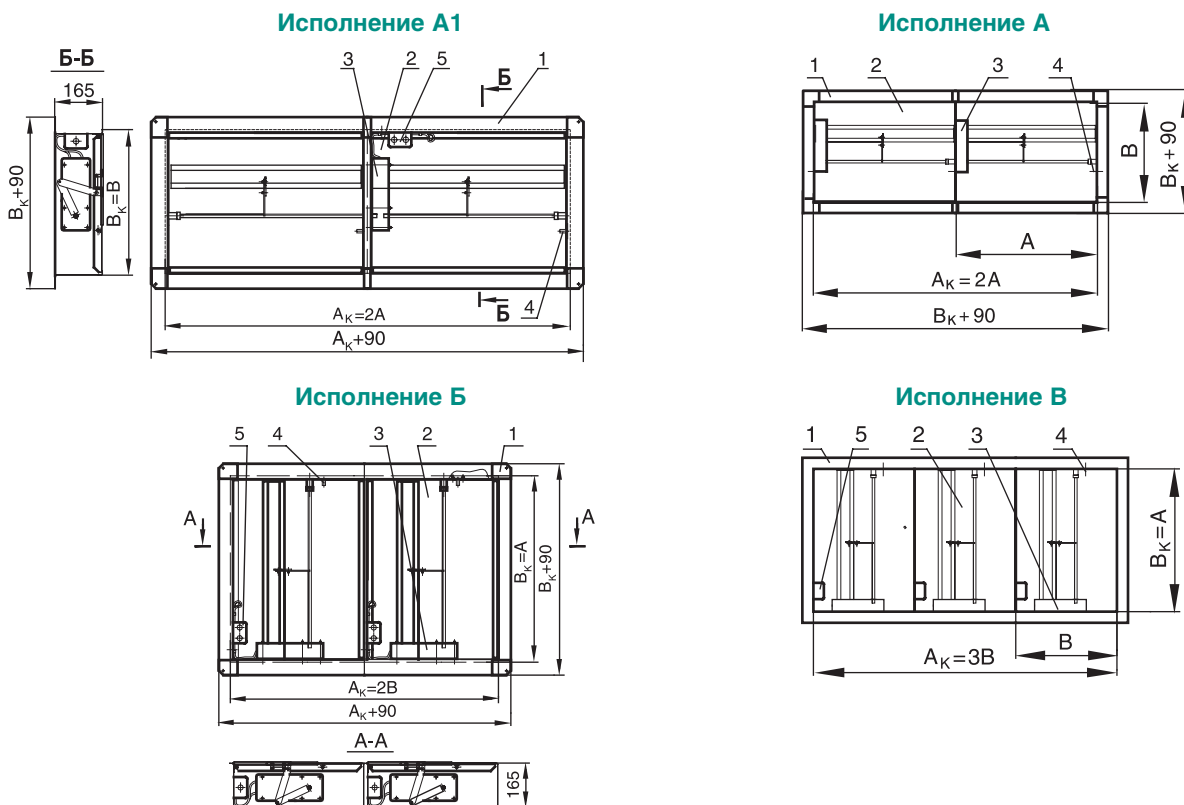


A_k, B_k – установочные размеры кассеты, мм

- 1 – корпус клапана;
- 2 – заслонка;
- 3 – привод;
- 4 – ось заслонки;
- 5 – соединительная коробка

При монтаже кассет следует учитывать рекомендации по расположению привода у клапанов этих кассет, приведенные на стр 18.

С реверсивным приводом



Масса «стеновых» клапанов КЛАД®-2 и КЛАД®-3 с электромагнитным приводом и кассет из этих клапанов в зависимости от установочных размеров клапанов (кассет), не более, кг

A, Ак B, Bк	250	300	350	400	450	500	550	600	650	700	750	800	850	900	950	1000	1050	1100	1150	1200	1250	1300	1350	1400	1450	1500	1550	1600	1650	1700	1750	1800	1850	1900	1950	2000			
250	6,2	6,7	7,1	7,5	7,9	8,4	8,9	9,4	9,8	10,3	10,8	11,2	11,6	12,0	12,5	13,0	13,5	14,0	14,5	15,0	21,5	22,0	23,0	23,5	24,0	24,5	24,8	25,0	25,3	25,5	25,8	26,0	26,3	26,5	26,8	27,0			
300		7,7	8,2	8,7	9,2	9,9	10,5	11,1	11,7	12,3	12,9	13,5	14,1	14,7	15,3	15,9	16,3	16,9	17,5	18,3	18,8	19,3	24,0	24,5	25,0	25,5	25,8	26,0	26,3	26,5	26,8	27,0	27,3	27,5	27,8	28,0			
350			10,3	10,9	11,5	12,1	12,7	13,3	13,9	14,5	15,1	15,7	16,3	16,9	17,5	18,1	18,7	19,3	19,9	20,5	26,5	27,0	27,5	28,0	28,5	29,0	29,3	29,5	29,8	30,0	30,5	31,0	31,3	31,6	32,0	32,3			
400				11,5	12,1	12,7	13,3	13,9	14,5	15,1	15,7	16,3	16,9	17,5	18,1	18,7	19,3	19,9	20,5	27,0	27,5	28,0	28,5	29,0	29,5	30,0	30,5	31,0	31,5	32,0	32,5	33,0	33,5	34,0	34,5	35,0	35,5	36,0	
450					12,7	13,3	14,0	14,7	15,4	16,1	16,7	17,3	17,9	18,5	19,1	19,7	20,3	20,9	21,5	22,1	22,7	23,3	24,0	24,5	25,0	25,5	26,0	26,5	27,0	27,5	28,0	28,5	29,0	29,5	30,0	30,5	31,0	31,5	
500						14,1	14,7	15,3	15,9	16,5	17,2	17,9	18,6	19,3	20,0	20,7	21,4	22,1	22,8	23,5	24,2	24,9	25,6	26,3	27,0	27,7	28,4	29,1	29,8	30,5	31,2	31,9	32,6	33,3	34,0	34,7	35,4	36,1	
550							15,1	15,8	16,5	17,2	17,9	18,6	19,3	20,0	20,7	21,4	22,1	22,8	23,5	24,2	24,9	25,6	26,3	27,0	27,7	28,4	29,1	29,8	30,5	31,2	31,9	32,6	33,3	34,0	34,7	35,4	36,1	36,8	37,5
600								16,7	17,5	18,3	19,1	19,9	20,7	21,5	22,3	23,1	23,9	24,7	25,5	26,3	27,1	27,9	28,7	29,5	30,3	31,1	31,9	32,7	33,5	34,3	35,1	35,9	36,7	37,5	38,3	39,1	39,9	40,7	41,5
650									18,2	19,0	19,8	20,6	21,4	22,2	23,0	23,8	24,6	25,4	26,2	27,0	27,8	28,6	29,4	30,2	31,0	31,8	32,6	33,4	34,2	35,0	35,8	36,6	37,4	38,2	39,0	39,8	40,6	41,4	42,2
700										19,8	20,6	21,4	22,2	23,0	23,8	24,6	25,4	26,2	27,0	27,8	28,6	29,4	30,2	31,0	31,8	32,6	33,4	34,2	35,0	35,8	36,6	37,4	38,2	39,0	39,8	40,6	41,4	42,2	43,0
750											29,5	30,3	31,1	31,9	32,7	33,5	34,3	35,1	35,9	36,7	37,5	38,3	39,1	39,9	40,7	41,5	42,3	43,1	43,9	44,7	45,5	46,3	47,1	47,9	48,7	49,5	50,3	51,1	
800												32,0	32,8	33,6	34,4	35,2	36,0	36,8	37,6	38,4	39,2	40,0	40,8	41,6	42,4	43,2	44,0	44,8	45,6	46,4	47,2	48,0	48,8	49,6	50,4	51,2	52,0	52,8	
850													34,0	35,0	36,0	37,0	38,0	39,0	40,0	41,0	42,0	43,0	44,0	45,0	46,0	47,0	48,0	49,0	50,0	51,0	52,0	53,0	54,0	55,0	56,0	57,0	58,0	59,0	
900														36,0	37,0	38,0	39,0	40,0	41,0	42,0	43,0	44,0	45,0	46,0	47,0	48,0	49,0	50,0	51,0	52,0	53,0	54,0	55,0	56,0	57,0	58,0	59,0	60,0	
950															38,0	39,0	40,0	41,0	42,0	43,0	44,0	45,0	46,0	47,0	48,0	49,0	50,0	51,0	52,0	53,0	54,0	55,0	56,0	57,0	58,0	59,0	60,0	61,0	
1000																40,0	41,0	42,0	43,0	44,0	45,0	46,0	47,0	48,0	49,0	50,0	51,0	52,0	53,0	54,0	55,0	56,0	57,0	58,0	59,0	60,0	61,0	62,0	
1050																	52,9	53,6	54,7	55,6	56,5	57,4	58,3	59,2	60,1	61,0	61,9	62,8	63,7	64,6	65,5	66,4	67,3	68,2	69,1	70,0	70,9	71,8	
1100																		54,1	55,6	56,7	57,7	58,7	59,7	60,7	61,7	62,7	63,7	64,7	65,7	66,7	67,7	68,7	69,7	70,7	71,7	72,7	73,7		
1150																			56,5	58,7	61,2	63,7	66,3	68,9	71,5	74,1	76,7	79,3	81,9	84,5	87,1	89,7	92,3	94,9	97,5	100,1	102,7		
1200																				60,2	62,3	64,4	66,5	68,6	70,7	72,8	74,9	77,0	79,1	81,2	83,3	85,4	87,5	89,6	91,7	93,8	95,9		
1250																					63,4	65,0	67,2	69,2	71,3	73,4	75,4	77,5	79,5	81,6	83,6	85,7	87,7	89,8	91,8	93,9	95,9		
1300																						65,6	67,8	69,7	71,8	73,9	76,0	78,1	80,2	82,3	84,4	86,5	88,6	90,7	92,8	94,9	97,0		
1350																							68,3	70,8	73,3	75,8	78,3	80,8	83,3	85,8	88,3	90,8	93,3	95,8	98,3	100,8	103,3		
1400																								71,8	74,3	76,8	79,3	81,8	84,3	86,8	89,3	91,8	94,3	96,8	99,3	101,8	104,3	106,8	

- 1 – клапан с одной заслонкой и одним приводом
- 2 – кассета из 2-х клапанов, исполнение А
- 3 – кассета из 2-х клапанов, исполнение Б
- 4 – кассета из 3-х клапанов, исполнение В
- 5 – кассета из 3-х клапанов, исполнение Г
- 6 – кассета из 4-х клапанов, исполнение Д
- 7 – кассета из 4-х клапанов, исполнение Е

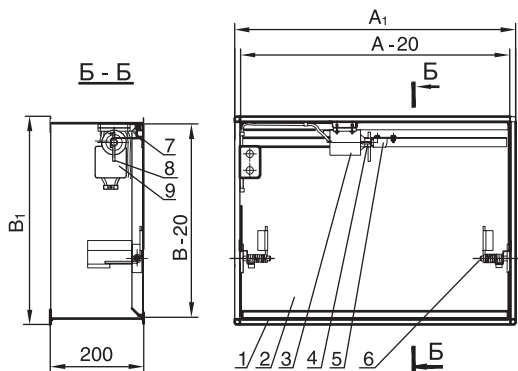
Масса «стеновых» клапанов КЛАД[®]-2 и КЛАД[®]-3 с реверсивным приводом ВЕЛИМО и кассет из этих клапанов в зависимости от установочных размеров клапанов (кассет), кг

A, Ак B, Bк	300	350	400	450	500	550	600	650	700	750	800	850	900	950	1000	1050	1100	1150	1200	1250	1300	1350	1400	1450	1500	1550	1600	1650	1700	1750	1800	1850	1900	1950	2000				
250	7,0	7,5	8,0	8,5	9,0	9,5	10,0	10,5	11,0	11,5	12,0	12,5	13,0	13,5	14,0	14,5	15,0	16,0	17,0	18,0	19,0	20,0	21,0	22,0	23,0	24,0	25,0	26,0	27,0	28,0	29,0	30,0	31,0	32,0	33,0				
300	8,5	9,0	9,5	10,0	10,5	11,0	11,5	12,0	12,5	13,0	13,5	14,0	14,5	15,0	15,5	16,0	16,5	17,0	18,0	19,0	20,0	21,0	22,0	23,0	24,0	25,0	26,0	27,0	28,0	29,0	30,0	31,0	32,0	33,0	34,0				
350		10,6	11,2	11,8	12,4	13,0	13,6	14,2	14,8	15,4	16,0	16,6	17,2	17,8	18,4	19,0	20,0	21,0	22,0	23,0	24,0	25,0	26,0	27,0	28,0	29,0	30,0	31,0	32,0	33,0	34,0	35,0	36,0	37,0	38,0				
400		12,0	12,7	13,5	14,2	15,0	15,7	16,4	17,1	17,8	18,5	19,2	19,9	20,6	21,3	22,0	22,7	23,4	24,1	24,8	25,5	26,2	26,9	27,6	28,3	29,0	29,7	30,4	31,1	31,8	32,5	33,2	33,9	34,6	35,3	36,0			
450			13,5	14,2	15,0	15,7	16,4	17,1	17,8	18,5	19,2	19,9	20,6	21,3	22,0	22,7	23,4	24,1	24,8	25,5	26,2	26,9	27,6	28,3	29,0	29,7	30,4	31,1	31,8	32,5	33,2	33,9	34,6	35,3	36,0	36,7			
500				14,5	15,2	16,0	16,7	17,5	18,2	19,0	19,7	20,5	21,2	22,0	22,7	23,5	24,2	25,0	25,7	26,5	27,2	28,0	28,7	29,5	30,2	31,0	31,7	32,5	33,2	34,0	34,7	35,5	36,2	37,0	37,7	38,5			
550					15,5	16,5	17,0	17,0	18,0	19,0	20,0	21,0	22,0	23,0	24,0	25,0	26,0	27,0	28,0	29,0	30,0	31,0	32,0	33,0	34,0	35,0	36,0	37,0	38,0	39,0	40,0	41,0	42,0	43,0	44,0	45,0			
600						17,0	18,0	19,0	20,0	21,0	22,0	23,0	24,0	25,0	26,0	27,0	28,0	29,0	30,0	31,0	32,0	33,0	34,0	35,0	36,0	37,0	38,0	39,0	40,0	41,0	42,0	43,0	44,0	45,0	46,0	47,0			
650							19,0	20,0	21,0	22,0	23,0	24,0	25,0	26,0	27,0	28,0	29,0	30,0	31,0	32,0	33,0	34,0	35,0	36,0	37,0	38,0	39,0	40,0	41,0	42,0	43,0	44,0	45,0	46,0	47,0	48,0			
700								21,0	22,0	23,0	24,0	25,0	26,0	27,0	28,0	29,0	30,0	31,0	32,0	33,0	34,0	35,0	36,0	37,0	38,0	39,0	40,0	41,0	42,0	43,0	44,0	45,0	46,0	47,0	48,0	49,0			
750									23,0	24,0	25,0	26,0	27,0	28,0	29,0	30,0	31,0	32,0	33,0	34,0	35,0	36,0	37,0	38,0	39,0	40,0	41,0	42,0	43,0	44,0	45,0	46,0	47,0	48,0	49,0	50,0			
800										26,0	27,0	28,0	29,0	30,0	31,0	32,0	33,0	34,0	35,0	36,0	37,0	38,0	39,0	40,0	41,0	42,0	43,0	44,0	45,0	46,0	47,0	48,0	49,0	50,0	51,0	52,0			
850											29,0	30,0	31,0	32,0	33,0	34,0	35,0	36,0	37,0	38,0	39,0	40,0	41,0	42,0	43,0	44,0	45,0	46,0	47,0	48,0	49,0	50,0	51,0	52,0	53,0	54,0			
900												33,0	34,0	35,0	36,0	37,0	38,0	39,0	40,0	41,0	42,0	43,0	44,0	45,0	46,0	47,0	48,0	49,0	50,0	51,0	52,0	53,0	54,0	55,0	56,0	57,0			
950													37,0	38,0	39,0	40,0	41,0	42,0	43,0	44,0	45,0	46,0	47,0	48,0	49,0	50,0	51,0	52,0	53,0	54,0	55,0	56,0	57,0	58,0	59,0	60,0			
1000														40,0	41,0	42,0	43,0	44,0	45,0	46,0	47,0	48,0	49,0	50,0	51,0	52,0	53,0	54,0	55,0	56,0	57,0	58,0	59,0	60,0	61,0	62,0			
1050															46,0	47,0	48,0	49,0	50,0	51,0	52,0	53,0	54,0	55,0	56,0	57,0	58,0	59,0	60,0	61,0	62,0	63,0	64,0	65,0	66,0	67,0			
1100																48,0	49,0	50,0	51,0	52,0	53,0	54,0	55,0	56,0	57,0	58,0	59,0	60,0	61,0	62,0	63,0	64,0	65,0	66,0	67,0	68,0			
1150																	50,0	51,0	52,0	53,0	54,0	55,0	56,0	57,0	58,0	59,0	60,0	61,0	62,0	63,0	64,0	65,0	66,0	67,0	68,0	69,0			
1200																		52,0	53,0	54,0	55,0	56,0	57,0	58,0	59,0	60,0	61,0	62,0	63,0	64,0	65,0	66,0	67,0	68,0	69,0	70,0			
1250																			55,0	56,0	57,0	58,0	59,0	60,0	61,0	62,0	63,0	64,0	65,0	66,0	67,0	68,0	69,0	70,0	71,0	72,0			
1300																				58,0	59,0	60,0	61,0	62,0	63,0	64,0	65,0	66,0	67,0	68,0	69,0	70,0	71,0	72,0	73,0	74,0			
1350																					61,0	62,0	63,0	64,0	65,0	66,0	67,0	68,0	69,0	70,0	71,0	72,0	73,0	74,0	75,0	76,0			
1400																						66,0	67,0	68,0	69,0	70,0	71,0	72,0	73,0	74,0	75,0	76,0	77,0	78,0	79,0	80,0			
1450																							66,0	67,0	68,0	69,0	70,0	71,0	72,0	73,0	74,0	75,0	76,0	77,0	78,0	79,0			
1500																								66,0	67,0	68,0	69,0	70,0	71,0	72,0	73,0	74,0	75,0	76,0	77,0	78,0	79,0		
1550																									66,0	67,0	68,0	69,0	70,0	71,0	72,0	73,0	74,0	75,0	76,0	77,0	78,0		
1600																										66,0	67,0	68,0	69,0	70,0	71,0	72,0	73,0	74,0	75,0	76,0	77,0	78,0	
1650																											66,0	67,0	68,0	69,0	70,0	71,0	72,0	73,0	74,0	75,0	76,0	77,0	
1700																												66,0	67,0	68,0	69,0	70,0	71,0	72,0	73,0	74,0	75,0	76,0	77,0
1750																													66,0	67,0	68,0	69,0	70,0	71,0	72,0	73,0	74,0	75,0	76,0
1800																														66,0	67,0	68,0	69,0	70,0	71,0	72,0	73,0	74,0	75,0
1850																															66,0	67,0	68,0	69,0	70,0	71,0	72,0	73,0	74,0
1900																																66,0	67,0	68,0	69,0	70,0	71,0	72,0	73,0
1950																																	66,0	67,0	68,0	69,0	70,0	71,0	72,0
2000																																		66,0	67,0	68,0	69,0	70,0	71,0

1 – клапан с одной заслонкой и одним приводом
 2 – кассета из 2-х клапанов, исполнение А1
 3 – кассета из 2-х клапанов, исполнение Б
 4 – кассета из 2-х клапанов, исполнение А
 5 – кассета из 3-х клапанов, исполнение В

Характеристики и схемы установки клапанов «канального» типа

Схема конструкции КЛАД®-2 с электромагнитным приводом

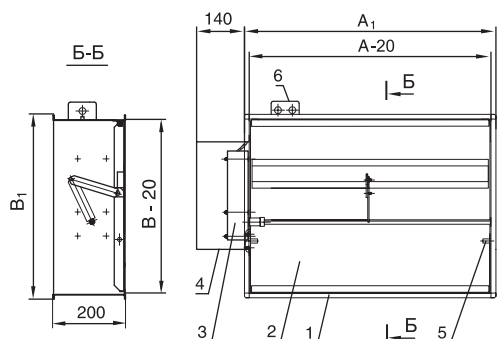


- 1 – корпус клапана;
- 2 – заслонка;
- 3 – электромагнит;
- 4 – сердечник электромагнита;
- 5 – скоба;
- 6 – ось поворота заслонки;
- 7 – микропереключатель;
- 8 – рычаг;
- 9 – коробка соединительная

Электромагнит устанавливается только внутри клапана.

Для обеспечения закрывания заслонки клапан следует устанавливать в торце воздуховода.

Схема конструкции КЛАД®-2 с реверсивным приводом



- 1 – корпус клапана;
 - 2 – заслонка;
 - 3 – реверсивный привод;
 - 4 – защитный кожух;
 - 5 – ось поворота заслонки;
 - 6 – коробка соединительная (при размещении привода внутри клапана)
- коробка соединительная устанавливается также внутри)

Привод может устанавливаться внутри или снаружи клапана.

Клапан с внутренним расположением привода рекомендуется устанавливать в торце воздуховода для обеспечения доступа к приводу.

Схемы конструкции клапанов КЛАД®-3 аналогичны схемам КЛАД®-2. Различие заключается в конструкции заслонки, у КЛАД®-3 заслонка заполнена термоизоляцией.

A, B – размеры внутреннего сечения воздуховода, мм, $A \geq B$

При $A < 600$ мм $A_1 = A + 40$ мм, $B_1 = B + 40$ мм.

При $A \geq 600$ мм $A_1 = A + 60$ мм, $B_1 = B + 60$ мм.

Площадь проходного сечения «канальных» клапанов рассчитывается по формулам:

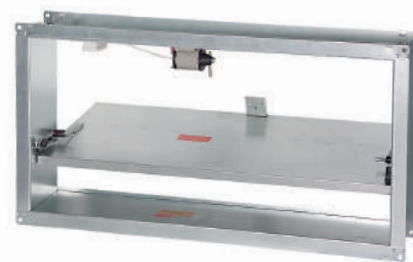
$$\text{КЛАД}^{\circledR}\text{-2} \quad F_{\text{кл}} = (A - 23)(B - 51)/10^6, \text{ м}^2 \quad (5)$$

$$\text{КЛАД}^{\circledR}\text{-3} \quad F_{\text{кл}} = (A - 23)(B - 78)/10^6, \text{ м}^2 \quad (6)$$

Типоразмерные ряды «канальных» клапанов КЛАД®-2 с электромагнитным приводом и кассет из этих клапанов в зависимости от внутреннего сечения воздуховода аналогичны типоразмерным рядам «стеновых» клапанов и кассет из них, представленным на стр. 20. Площадь проходного сечения клапанов рассчитывается по формуле (5). Схемы конструкции кассет из «канальных» клапанов КЛАД®-2 с электромагнитным приводом для установки в воздуховодах с размерами сечения $A \times B$ аналогичны схемам кассет из «стеновых» клапанов с установочными размерами $A_k \times B_k$ (см. стр. 22).

Типоразмерный ряд «канальных» клапанов КЛАД®-3 с электромагнитным приводом аналогичен типоразмерному ряду «стеновых» КЛАД®-2, представленному на стр. 20. Площадь проходного сечения КЛАД®-3 рассчитывается по формуле (6). Схемы конструкции этих кассет аналогичны схемам кассет из клапанов КЛАД®-2.

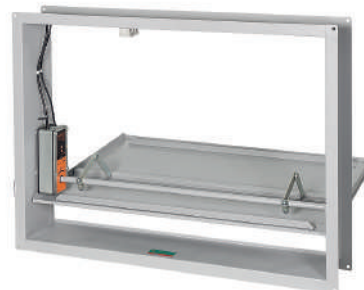
В корпусах «канальных» клапанов КЛАД®-2 и КЛАД®-3 смотровые люки отсутствуют.



КЛАД®-3 с электромагнитным приводом



КЛАД®-3 с наружным расположением привода BELIMO

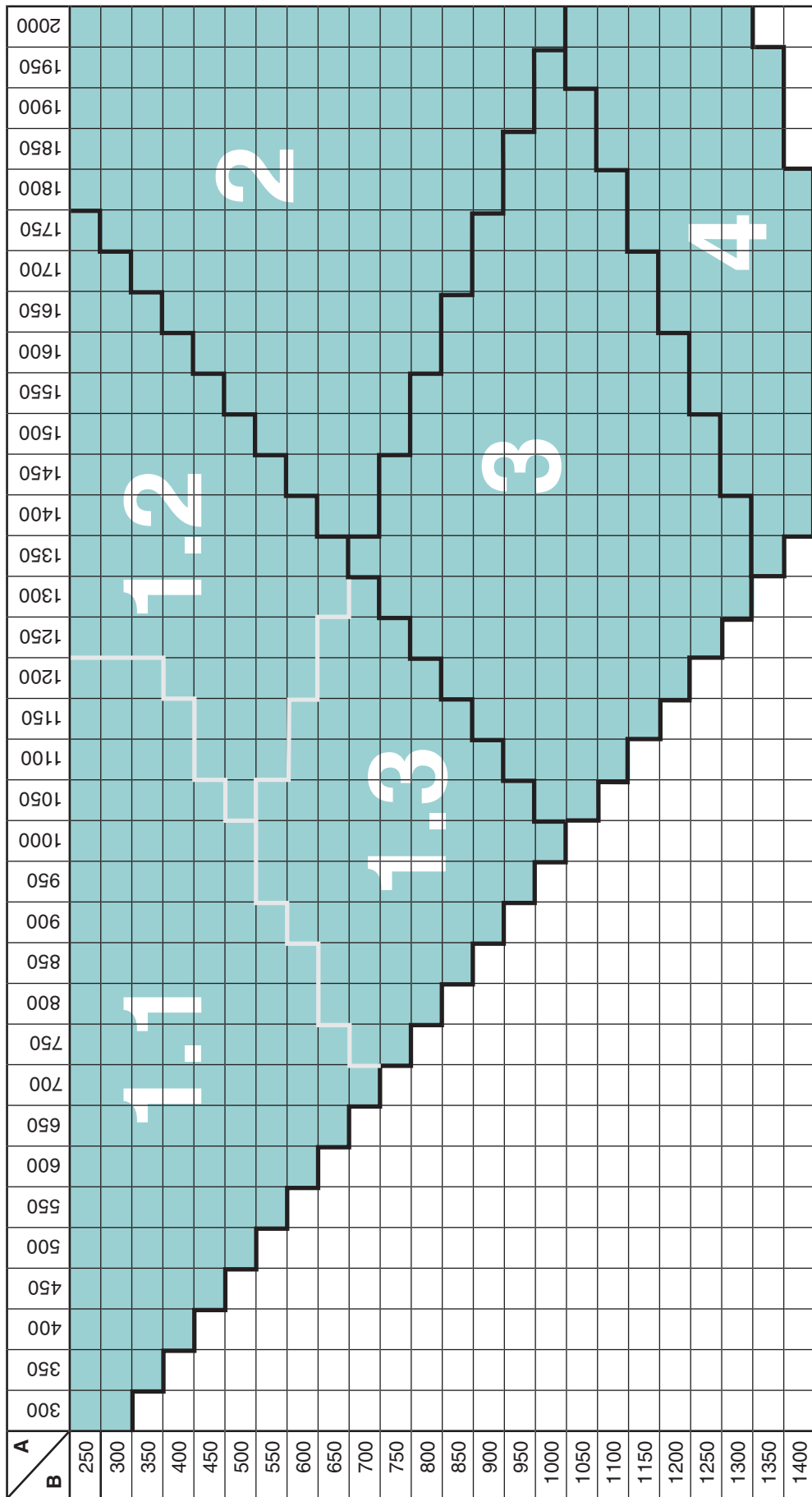


КЛАД®-2 с внутренним расположением привода BELIMO



КЛАД®-2 с наружным расположением привода BELIMO

Типоразмерный ряд «канальных» клапанов КЛАД®-2 и КЛАД®-3 с реверсивным приводом ВЕЛИМО снаружи корпуса клапана и кассет из этих клапанов в зависимости от размеров внутреннего сечения воздухопровода, мм



- 1.1 – клапан с одной заслонкой и одним приводом
 - 1.2 – клапан с одной заслонкой, дополнительными конструктивными элементами и одним приводом (в этой зоне возможно изготовление кассеты исполнения Б с уменьшенным вылетом заслонки)
 - 1.3 – клапан с одной заслонкой, дополнительными конструктивными элементами и одним приводом (в этой зоне возможно изготовление кассеты исполнения Б с уменьшенным вылетом заслонки)
 - 2 – кассета из двух клапанов, исполнение А
 - 3 – кассета из двух клапанов, исполнение Б
 - 4 – кассета из трех клапанов, исполнение В
- Схемы кассет из «канальных» клапанов КЛАД®-2 представлены на стр. 27.

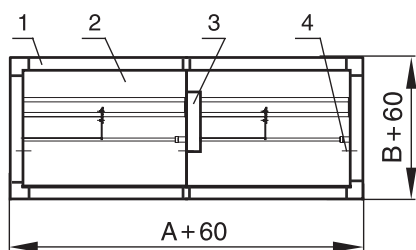
● Площадь проходного сечения «канальных» КЛАД®-2 и КЛАД®-3 рассчитывается по формулам (5) и (6).

- По индивидуальным заказам изготавливаются клапаны промежуточных размеров.
- Характеристики приводов и электрические схемы их подключения представлены на стр. 75-76.
- На клапанах и кассетах больших размеров устанавливаются приводы типа ВЕ (по вопросам конкретизации размеров таких клапанов рекомендуем обращаться к специалистам фирмы).

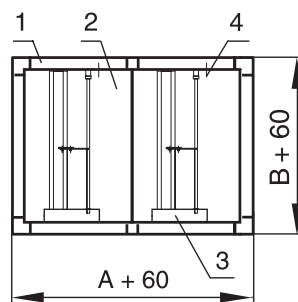
Схемы конструкции кассет из клапанов КЛАД®-2, КЛАД®-3 «канального» типа

С реверсивным приводом внутри корпуса клапана

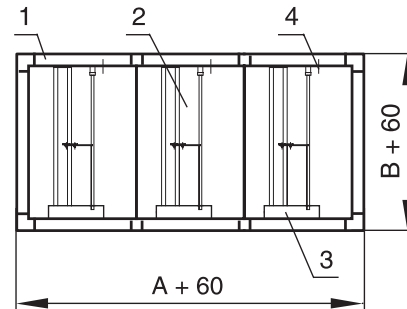
Исполнение А1



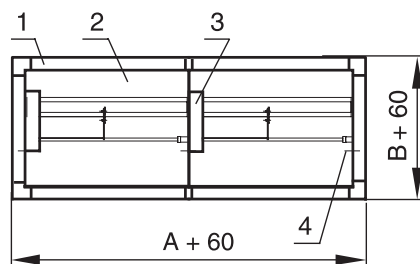
Исполнение Б



Исполнение В



Исполнение А



Типоразмерные ряды «канальных» клапанов КЛАД®-2 с внутренним размещением приводов BELIMO и кассет из этих клапанов аналогичны типоразмерным рядам «стеновых» клапанов и кассет (см. стр. 21).

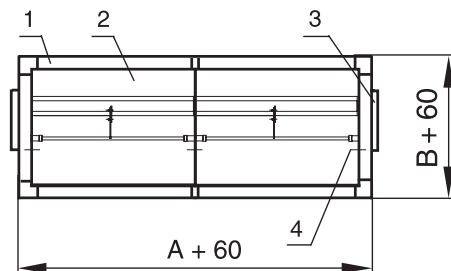
A, B – размеры внутреннего сечения воздуховода, мм

1 – корпус клапана;
2 – заслонка;

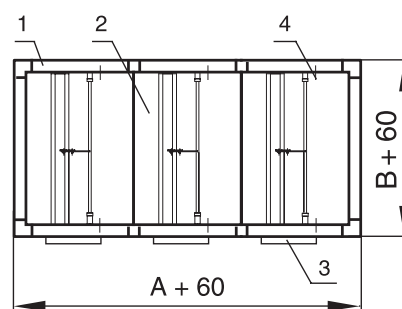
3 – привод;
4 – ось заслонки.

С реверсивным приводом снаружи корпуса клапана

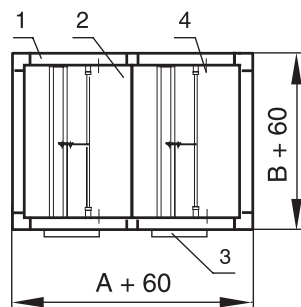
Исполнение А



Исполнение В



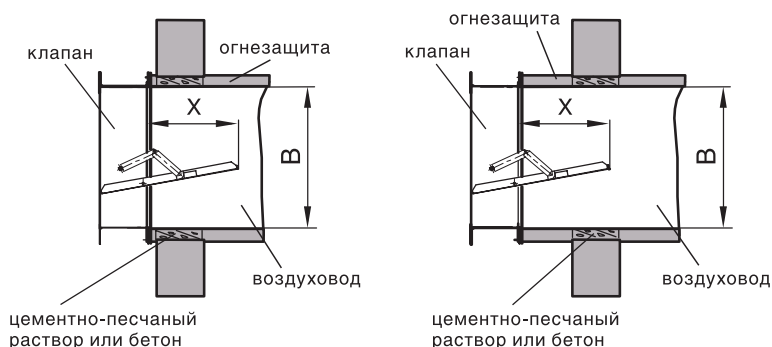
Исполнение Б



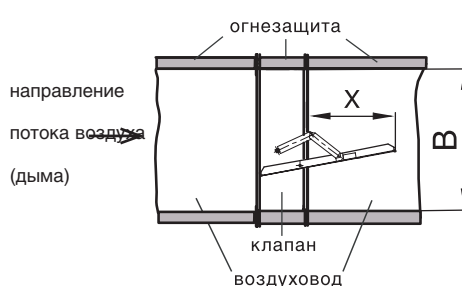
Типоразмерный ряд кассет из «канальных» клапанов КЛАД®-2 с наружным размещением приводов BELIMO представлен на стр. 26.

Примеры схем установки клапанов «канального» типа

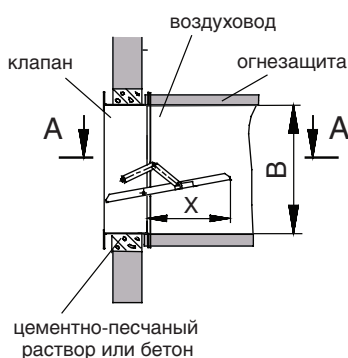
За пределами конструкции (КЛАД[®]-3)



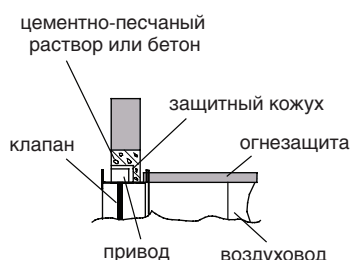
В воздуховоде (КЛАД[®]-3)



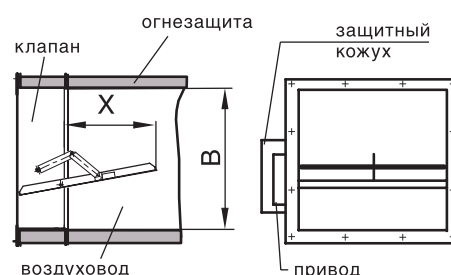
В вертикальных конструкциях



A-A



В торце ответвления воздуховода (КЛАД[®]-3)



«Вылет» заслонки клапана за его габариты:

$X=B - 190$ мм при $B \geq 440$ мм (для клапанов с приводом BELIMO или электромагнитным приводом);

$X=B - 90$ мм при $B < 440$ мм (для клапанов с приводом BELIMO);

$X=B - 145$ мм при $B < 440$ мм (для клапанов с электромагнитным приводом)

- Угол открывания заслонки клапанов составляет 75-85° по отношению к плоскости, соответствующей первоначальному (закрытому) ее положению.
- Клапаны с внутренним расположением привода рекомендуется устанавливать в торцах воздуховодов (см. стр. 25).
- При горизонтальной ориентации размера А электромагнитный привод должен быть расположен сверху, а реверсивный привод слева (см. схемы на стр. 25).
- Отличие области применения клапанов КЛАД[®]-2 от клапанов КЛАД[®]-3 указано в тексте на стр. 18.

Схема установки «канальных» клапанов КЛАД[®]-3 в нижней поверхности огнестойкого воздуховода за подвесным потолком аналогична схеме установки «стенового» клапана (см. стр. 18).

В этом случае необходимо учитывать длину корпуса клапана, присоединяемого к патрубку воздуховода.

Значения коэффициентов местного сопротивления ζ_b «канальных» клапанов КЛАД[®]-2 с наружным приводом в зависимости от размера В внутреннего сечения воздуховода

В, мм	250	300	350	400	450	500	550	600	650	700	750	800
ζ_b	1,08	0,94	0,80	0,72	0,65	0,60	0,56	0,54	0,52	0,50	0,49	0,48

Значения коэффициентов ζ_b отнесены к скорости во внутреннем сечении воздуховода $F_b = A \times B$, м².

Табличные значения получены на аэродинамическом стенде ЗАО «ВИНГС-М» и соответствуют случаю, когда к фланцам клапана с двух сторон присоединены воздуховоды одинакового сечения и поток воздуха движется внутри клапана по направлению открывания заслонки. При движении воздуха в обратном направлении табличные значения ζ_b следует умножить на поправочный коэффициент 1,25. Для «канальных» клапанов КЛАД[®]-3 значения ζ_b клапанов КЛАД[®]-2 следует умножить на коэффициент 1,17.

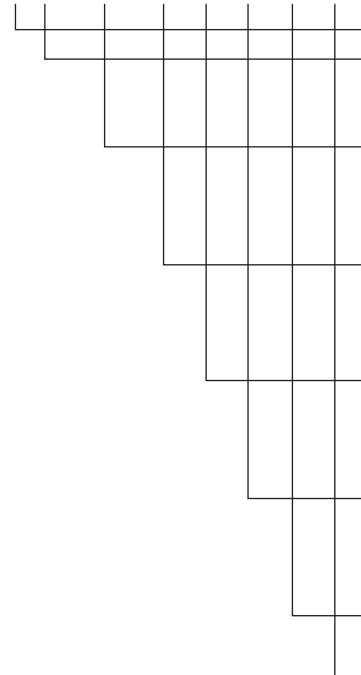
При установке «канальных» клапанов КЛАД[®]-2 и КЛАД[®]-3 с внутренним размещением привода в торце воздуховода (патрубка) значения коэффициентов местного сопротивления рекомендуется принимать по таблице, приведенной на стр. 19 каталога.

Формула для расчета потерь давления на «канальных» КЛАД[®]-2 представлена на стр. 70.

Формула для расчета подсоса воздуха через неплотности закрытых канальных и стеновых клапанов (с учетом требований п.7.56 СП 7.13130.2013) представлена на стр. 19.

Структура обозначения клапанов КЛАД®-2 и КЛАД®-3 при заказе и в документации

...-... - ...X... - ... - ... - ... - ... - ...



Наименование клапана: КЛАД-2; КЛАД-3

Тип клапана:

С – клапан «стенового» типа;

К – клапан «канального» типа.

Размеры клапана:

– установочные размеры $A \times B$, мм, для «стенового» клапана ($A \geq B$);

– внутренние размеры поперечного сечения воздуховода, присоединяемого к клапану $A \times B$, мм для «канального» клапана ($A \geq B$).

Условное обозначение привода заслонки:

ЭМ (220), ЭМ(24) или ЭМ(12) – электромагнитный;

МВЕ(220) или МВЕ(24) – реверсивный привод BELIMO типа BEN,

ВЕЕ или ВЕ (в скобках напряжение питания привода В).

Размещение привода:

ВН – привод внутри клапана (приводы ЭМ или МВЕ);

СН – привод снаружи клапана (только для «канальных» клапанов с реверсивными приводами МВЕ).

Плоскость установки и ориентация клапана:

Г – горизонтальная (перекрытие, подвесной потолок и т.п.);

ВГ – вертикальная (стена, перегородка и т.п.), размер А горизонтален;

ВВ – вертикальная (стена, перегородка и т.п.), размер А вертикален.

Наличие соединительной коробки с клеммной колодкой:

К – да; Н – нет.

А – «антивандалное» исполнение (для клапанов с «защитой» приводов BELIMO от несанкционированного демонтажа).

- Примечания:**
1. Канальные клапаны с электромагнитным приводом изготавливаются только с размещением электромагнита внутри клапана.
 2. Заказы клапанов из нержавеющей стали оговариваются дополнительно. При заказе клапанов из нержавеющей стали в конце структуры обозначения клапанов указывается (исп. «нерж. сталь»).
 3. В структуре обозначения кассет из клапанов указываются размеры кассеты $A_k \times B_k$. В конце обозначения в скобках оговаривается количество клапанов в кассете и вариант ее исполнения, например, (кас. из 2-х клапанов, исп. А1).
 4. Структура заказа декоративной решетки РКДМ для клапанов КЛАД-2 и КЛАД-3 представлена на стр. 32.

Внимание! Наличие в счете на оплату клапанов нескольких вариантов плоскости установки клапана, например, (Г, ВВ, ВГ), свидетельствует о том, что клапан работоспособен во всех указанных вариантах установки.

Примеры заказов:

КЛАД-2-С-700х500-МВЕ(220)-ВН-ВГ-К -А – клапан противодымной вентиляции КЛАД-2 «стенового» типа, с установочными размерами 700х500 мм, с реверсивным приводом BELIMO на 220 В внутри клапана, для установки в вертикальной плоскости стены с горизонтальной ориентацией размера А, с соединительной коробкой и клеммной колодкой, «антивандалное» исполнение.

КЛАД-3-К-600х400-МВЕ(24)-СН-Г-Н – клапан противодымной вентиляции КЛАД-3 «канального» типа, для установки в воздуховод с размерами внутреннего сечения 600х400 мм, с реверсивным приводом BELIMO на 24 В, расположенным снаружи клапана, для установки в горизонтальной плоскости, без соединительной коробки и клеммной колодки.

КЛАД-3-С-1300х1000-МВЕ(220)-ВН-ВГ-К
(кас. из 2-х клапанов, исп. Б) – кассета с установочными размерами 1300х1000 мм, из 2-х «стеновых» клапанов КЛАД-3 исполнения Б с реверсивными приводами BELIMO на 220 В, расположенными внутри корпуса клапанов, для установки в вертикальной плоскости с горизонтальной ориентацией размера $A_k = 1300$ мм, с соединительной коробкой и клеммной колодкой.